

CARROS para cerramientos correderos con perfiles Triall.co 65 S/65 TT/90 S/90 TT

CARACTERÍSTICAS PRINCIPALES:

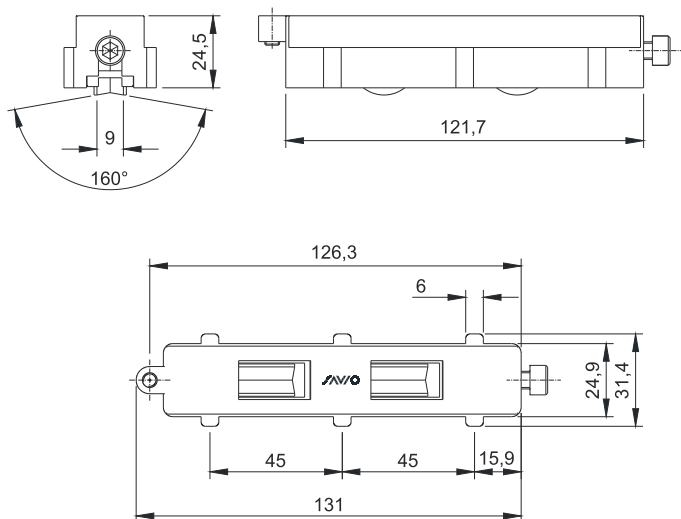
- Gama completa
- Regulación milimétrica con tornillo de especial de acero inoxidable
- Fijación en el perfil con prisionero
- Probados hasta 25.000 ciclos
- Soporte de hasta 220 kg/hoja
- Adaptables tanto a los perfiles estándares como a los de rotura de puente térmico



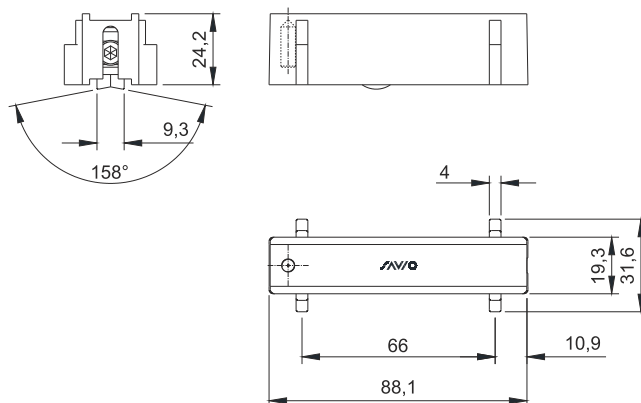
2150.4 - 2151.4
2156.4 - 2157.4

DIBUJOS TÉCNICOS

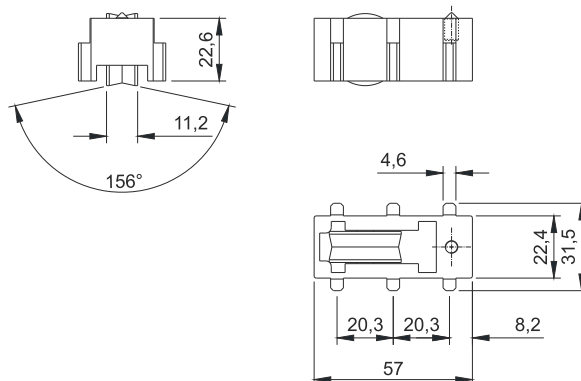
2150.4 - 2151.4



2156.4



2157.4



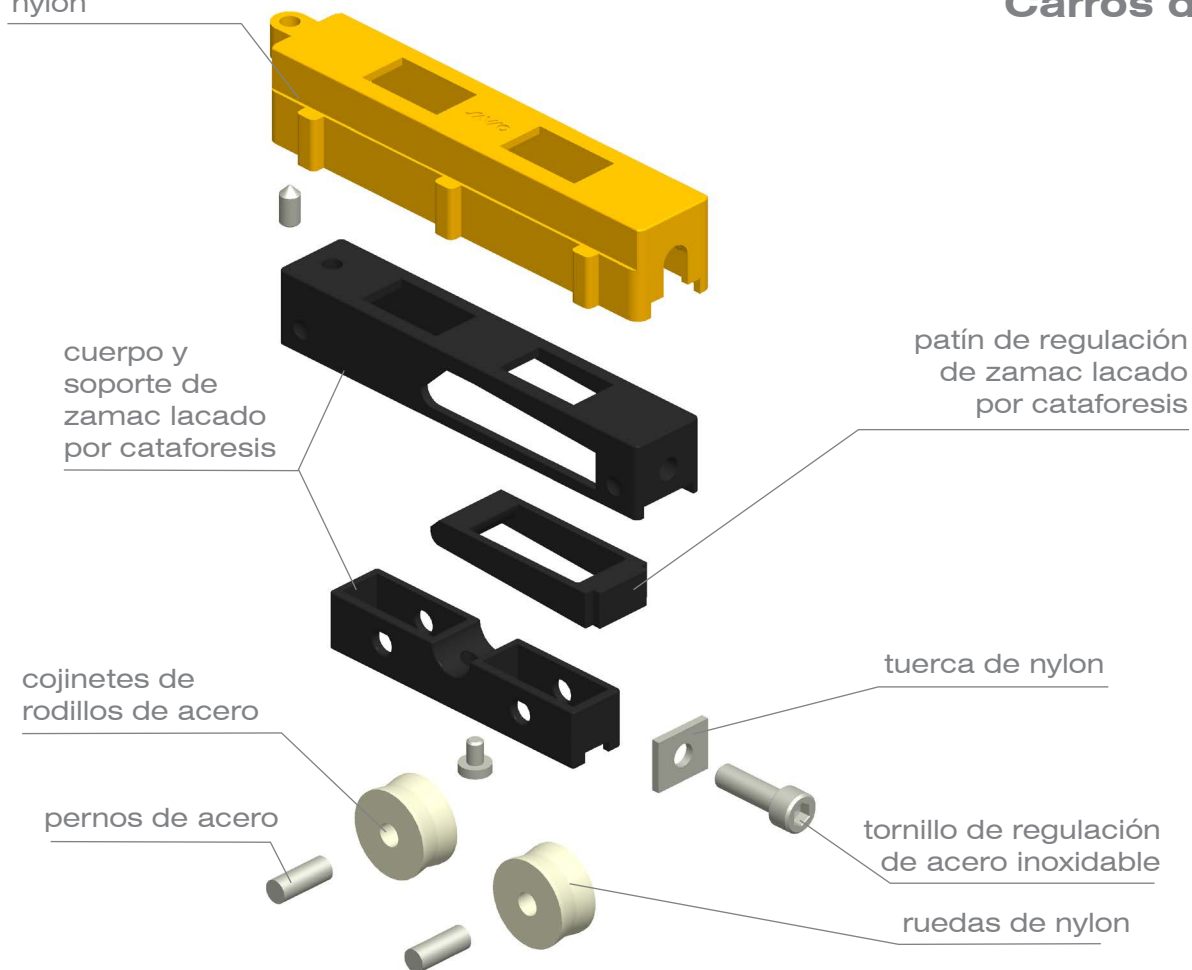
CARROS
para cerramientos correderos
con perfiles
Triall.co 65 S/65 TT/90 S/90 TT

2150.4 - 2151.4
2156.4 - 2157.4

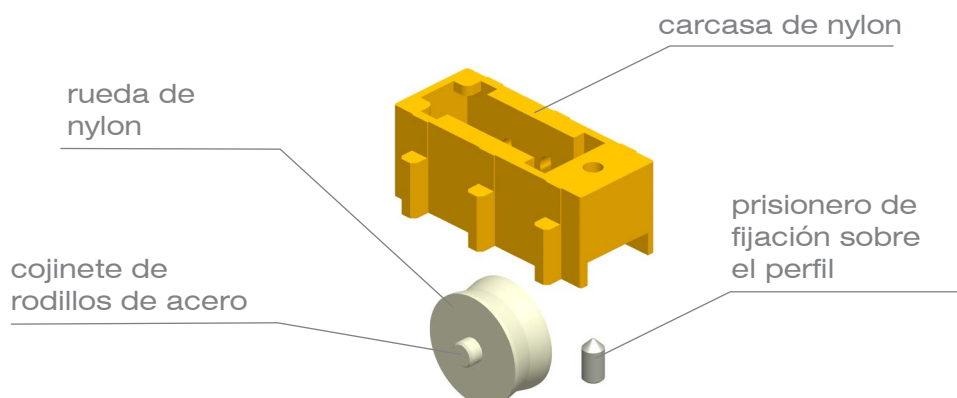
CARACTERÍSTICAS TÉCNICAS

carcasa de nylon

Carros dobles



Carros simples

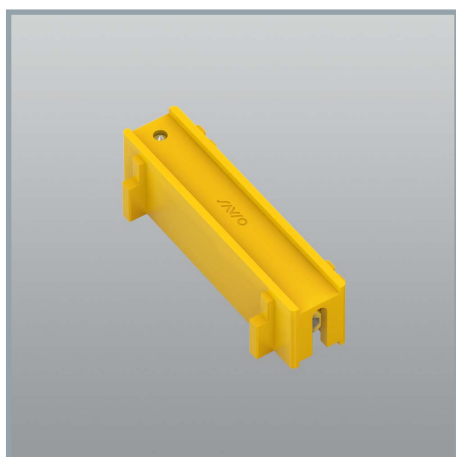


CARROS
para cerramientos correderos
con perfiles
Triall.co 65 S/65 TT/90 S/90 TT

2150.4 - 2151.4
2156.4 - 2157.4



ART.	DESCRIPCIÓN	ACABADOS	UNID.
2150.4	Carro doble regulable en zamac barnizado en catafóresis y nylon, cojinetes con rodillos de acero, tornillería en acero inox. Soporte: máx 220 Kg/hoja.		40
2151.4	Carro doble regulable en zamac barnizado en catafóresis y nylon, cojinetes con rodillos de polímero, tornillería en acero inox. Soporte: máx 120 Kg/hoja.		40



ART.	DESCRIPCIÓN	ACABADOS	UNID.
2156.4	Carro regulable en nylon, cojinetes de bolas de acero, tornillería en acero inox. Soporte: máx 50 Kg/hoja.		40



ART.	DESCRIPCIÓN	ACABADOS	UNID.
2157.4	Carro regulable de 2 posiciones en nylon, cojinetes de rodillos en acero inox. , tornillería en acero inox. Soporte: máx 100 Kg/hoja.		40